



IsoFast H-Condens^{Mi»}

Con Start&Hot MicroFast 3.0 y H-Condens

Disponible desde Julio

A+ **MicroFast 3.0**

CONECTADA

1:11

Saunier Duval

**Caldera conectada con solución MiGo Link de serie** Módulo de conexión rápida, sin cables»**Respuesta inmediata en agua caliente gracias a Start&Hot MicroFast 3.0**

Eficiente, inteligente y fiable

Estabilidad garantizada en la temperatura de ACS

H-Condens Hasta un 10% más de eficiencia que el resto de calderas de condensación en ACS - aprovecha la condensación también en la producción de ACS**Nuevo diseño** con nuevo panel de mandos con zonas táctiles y gran pantalla con texto, asistente, gráficos, códigos y símbolos, de uso sencillo e intuitivo. Lectura de consumos energéticos en pantalla**MicroFast 3.0** Mayor confort, estabilidad garantizada y ahorro en el agua caliente

- Con más precisión gracias a la sonda a la salida de la caldera
- Con Función SmartShower, que permite mantener el confort ahorrando en el consumo de agua y gas

Sistema de combustión FlameFit

Ahorro y confort con una modulación 1:11

Transformación a propano (G31) desde el panel de mandos

Supervisión continua de la combustión que lleva a un gran ahorro y a una gran seguridad incluso con funcionamiento de emergencia

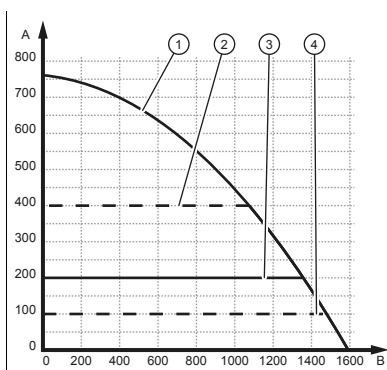
Facilidad de instalación. Mismo tamaño y mismos accesorios de instalación que la gama anterior con boquilla 60/100 con tomas para análisis de combustión frontal**Controles Conectables MiSet Radio o MiPro Sense Radio**, ambos vía radio de serie

El modelo con MiPro Sense R incorpora sonda exterior vía radio - Etiqueta A+

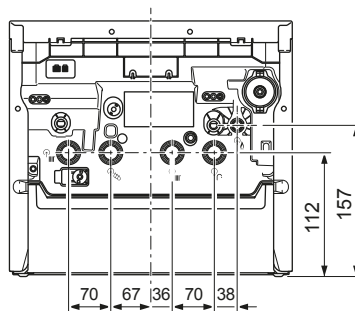
Con MiPro Sense se puede ampliar fácilmente el sistema. El modelo con MiSet Radio puede conseguir etiqueta A+ conectando una sonda exterior vía radio. Versión vía radio de fácil y rápida conexión bajo la caldera, sin cableado y sin abrir la carcasa frontal



Controles conectables MiPro Sense Radio o MiSet Radio ambos vía radio incluidos de serie

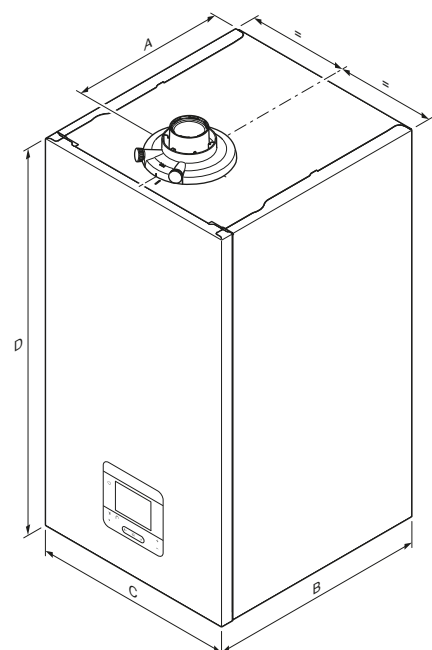


- A Presión disponible [mbar]
 B Caudal del circuito de calefacción [l/h]
 1 Nivel de bombeo fijo, ajustable en el modo de funcionamiento 4
 2 Presión disponible máxima, ajustable en el modo de funcionamiento 2 ó 3
 3 Ajuste de fábrica, valor nominal para presión disponible, ajustable en el modo de funcionamiento 2
 4 Presión disponible mínima, ajustable en el modo de funcionamiento 3



| Modelo | Ud | 36 |
|--------|----|-----|
| A | mm | 361 |
| B | mm | 397 |
| C | mm | 470 |
| D | mm | 893 |

Datos provisionales



Datos técnicos

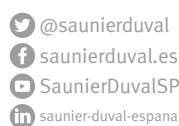
IsoFast H-Condens

| Características | Ud | IsoFast H-Condens | |
|--|--------------|---|---|
| Modelo | | 36 | |
| Nomenclatura | | MA 36-CF/1-Sfl (N-INT) | MA 36-CF/1-Cfi (N-INT) |
| Referencia | | 125825226 | 125434218 |
| Control de serie | | MiPro Sense Radio | MiSet Radio |
| Tecnología de combustión | | FlameFit | |
| Modulación | | 1:9 | |
| Rendimiento ErP | % | 94% | |
| Nivel sonoro | dB(A) | 47 | |
| Eficiencia calefacción MiPro Sense (Rango A+++-G) | | A+ | |
| Eficiencia calefacción MiSet (Rango A+++-G) | | A | |
| Eficiencia ACS / Perfil demanda (Rango A+-F) | | A/XL | |
| Gas | | Natural | |
| Transformación a Propano | | Display | |
| Intercambiador primario | | Acero inoxidable | |
| Calefacción | | | |
| Potencia útil calefacción (50/30 °C) | kW | 3,2 - 26,5 | |
| Potencia útil calefacción (80/60 °C) | kW | 3,0 - 25,0 | |
| Rendimiento PCI (50/30 °C) | % | 104 | |
| Rendimiento PCI (80/60 °C) | % | 98 | |
| Rango de temperatura | | 15-80 | |
| Caudal ΔT=20 | L/h | 1.077 | |
| Vaso expansión | L | 12 | |
| Máxima presión de trabajo | bar | 3 | |
| ACS | | | |
| Potencia ACS | kW | 3,1 - 34,0 | |
| Caudal | L/min | 17,5 | |
| Rango de temperatura | °C | 35-60 | |
| Presión máxima admisible | bar | 10 | |
| Volumen ACS | L | 3 | |
| Otros | | | |
| Máx. consumo elec. | W | 105 | |
| Consumo en Stand-by (en espera) | W | < 2 | |
| Protección Eléctrica | | IPX5D | |
| Dimensiones | | | |
| achoxlargo x profundo | mm | 470x892x397 | |
| Peso | kg | 48 | |
| Evacuación de humos¹ | | | |
| 60/100 | Horizontal | m | 10 + 1 codo 87° |
| | Vertical | m | 9 |
| 80/125 | | m | 25 + 3 codos 87° |
| 80/80 | Evacuación | m | 33 + 3 codos 87° (30 máx. en la vertical) |
| | Toma de aire | m | 8 + 1 codo 87° ² |
| Distancia de conexión a chimenea colectiva en depresión Ø60/100 - Ø80/125 mm | | m | 3 + 3 codos 87° |
| Tipos homologados | | C13, C33, C43, C53, C83, C93, B23P, B33 | |
| Certificado | | CE 0063DL3987 | |

(1) Datos orientativos. Consultar instrucciones de evacuación de humos 0020294231
(2) Sólo si la aspiración y evacuación están en fachadas o vertientes contrapuestas
Datos provisionales

Soluciones eficientes para Calefacción y Climatización

saunierduval.es



Soporte para el profesional A TU LADO
912 875 875



Saunier Duval
Siempre a tu lado