

X

E

T

D

N

Y

M



 Beretta

MYNUTE X, EL NUEVO ESTILO BERETTA EN CALDERA MURAL COMPACTA



Beretta presenta MYNUTE X, una nueva gama de calderas murales de condensación con múltiples e innovadoras prestaciones, desde el nuevo intercambiador de calor de condensación en acero inoxidable, la combustión ACC y el nuevo panel de mandos de última generación.

La gama cuenta con dos modelos en versión mixta instantánea (A.C.S.+ calefacción) que cubren las necesidades de confort domésticas, disponibles en diferentes potencias de 25 a 30kW.

Alta eficiencia, flexibilidad de instalación, bajo consumo y facilidad de uso hacen de Mynute X sea la caldera ideal tanto para nuevas instalaciones como para la sustitución de calderas antiguas.

Con MYNUTE X, la innovación se funde con la mejor tradición de Beretta, en términos de excelencia otorgada por más de 40 años de experiencia en la industria de la calefacción. En línea con el estilo de los productos de última generación de Beretta, MYNUTE X se integra fácilmente en cualquier espacio, gracias a las dimensiones compactas y la flexibilidad de instalación.



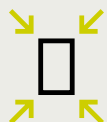
VENTAJAS PARA EL USUARIO



PANEL DE MANDOS DE NUEVA GENERACIÓN



ALARMA CO



DIMENSIONES REDUCIDAS
740x420x275mm
(modelo 25C)



ALTA EFICIENCIA CON MODULACIÓN
1:8

VENTAJAS PARA EL INSTALADOR



INNOVADOR INTERCAMBIADOR DE CALOR



GRUPO DE GAS AUTO-ADAPTANTE

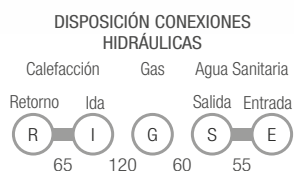


ACCESO FRONTAL A LOS COMPONENTES



FÁCIL Y RÁPIDA INSTALACIÓN

DISEÑO INNOVADOR



MYNUTE X presenta la nueva tecnología "HYBRID READY" de Beretta, concebida para integrar y gestionar diferentes fuentes de energía (gas / electricidad / renovables). Provista de la nueva comunicación BUS, MYNUTE X puede gestionar un sistema híbrido con la bomba de calor HYDRONIC UNIT LE B a través de REC 10H, el "cerebro" del sistema, disponible como accesorio.

- **NUEVO INTERCAMBIADOR DE CALOR DE ACCESO FRONTAL, EN ACERO INOXIDABLE.**
- **NUEVO SISTEMA DE COMBUSTIÓN CON INYECCIÓN ELECTRÓNICA ACC (ACTIVE COMBUSTION CONTROL).**
- **DIMENSIONES COMPACTAS: 740 X 420 X 275 MM (MODELO 25C).**
- **ALTA MODULACIÓN 1:8**
- **GRUPO DE GAS AUTOADAPTANTE A LAS DIVERSAS TIPOLOGÍAS DE GAS MTN-GLP.**
- **DISPLAY LCD RETROILUMINADO DE GRAN TAMAÑO.**
- **PROGRAMACIÓN HORARIA SEMANAL CALEFACCIÓN.**
- **CIRCULADOR SÍNCRONO MODULANTE DE ALTA EFICIENCIA, ELEVADA PRESIÓN 6 M.C.A. Y BAJO CONSUMO (EEI≤0,20), CON CUATRO MODOS DE FUNCIONAMIENTO AJUSTABLES ELECTRÓNICAMENTE.**
- **INCORPORA VÁLVULA CLAPET, CON HOMOLOGACIÓN C10.**
- **QUEMADOR DE PREMEZCLA CON BAJAS EMISIONES CONTAMINANTES: CLASE 6 NOX (UNI EN 15502).**
- **MICROACUMULACIÓN EN SANITARIO.**
- **VASO DE EXPANSIÓN DE CALEFACCIÓN DE GRAN CAPACIDAD 9 L CON ACCESO FRONTAL.**
- **FUNCIÓN EMERGENCIA ACS, EN CASO DE ANOMALÍA EN LA SONDA DE SANITARIO, LA CALDERA FUNCIONA MODULANDO CON LAS SONDAS DE CALEFACCIÓN.**
- **CONTROL DEL CO DE LA COMBUSTIÓN MONITORIZADO Y CALIBRADO PARA GARANTIZAR LA MÁXIMA SEGURIDAD.**
- **TERMORREGULACIÓN CON CONEXIÓN DIRECTA BESMART.**
- **CONEXIONES HIDRÁULICAS ACCESIBLES Y SONDA EXTERIOR OPCIONAL.**
- **GRADO DE PROTECCIÓN IPX5D.**
- **TOMA ANÁLISIS DE COMBUSTIÓN.**
- **LA TRANSFORMACIÓN A GLP SE REALIZA A TRAVÉS DE UN PARÁMETRO ELECTRÓNICO A REALIZAR POR EL SERVICIO DE ASISTENCIA TÉCNICA BERETTA AUTORIZADO. NO ES NECESARIO KIT DE TRANSFORMACIÓN.**

PANEL DE MANDOS DIGITAL

El panel de mandos es uno de los elementos distintivos e innovadores de la caldera MYNUTE X. Se puede acceder a las funciones de MYNUTE X a través de una pantalla LCD retroiluminada, que se

comunica con el usuario a través de iconos intuitivos. Gracias a los siete pulsadores serigrafiados, es posible acceder fácilmente y configurar todos los parámetros de MYNUTE X.

MYNUTE X "LED VERDE": una pequeña barra de luz LED muestra el estado de funcionamiento de la caldera, reflejando en la carcasa una luz verde, si la caldera está funcionando correctamente.




aumentar temperatura de ACS



disminuir temperatura de ACS



selección del modo de funcionamiento:
Verano, Invierno, Apagado

RESET
desbloquear después de un código de error / interrumpir ciclo de purgado

MENÚ
acceso a MENÚ DE INFORMACIÓN / acceso funciones y parámetros caldera



aumentar temperatura calefacción.



disminuir temperatura calefacción.

FUNCIONES MYNUTE X

- > **GESTIÓN HASTA 2 CIRCUITOS HIDRÁULICOS** ALTA TEMPERATURA Y / O BAJA TEMPERATURA, A TRAVÉS DE ACCESORIOS OPCIONALES
- > **MICROACUMULACIÓN EN SANITARIO** FUNCIÓN DE PRECALENTAMIENTO PARA AGUA CALIENTE SANITARIA.

- > **PROGRAMACIÓN HORARIA SEMANAL CALEFACCIÓN** (7-DÍAS)

- > **FUNCIÓN EMERGENCIA A.C.S.,** EN CASO DE ANOMALÍA EN LA SONDA DE SANITARIO, LA CALDERA FUNCIONA MODULANDO CON LAS SONDAS DE CALEFACCIÓN

SIEMPRE CONECTADO

Con BeSMART WiFi, el nuevo Mando Confort de Beretta, es posible controlar y gestionar el confort doméstico desde cualquier ubicación, mediante una App sencilla e intuitiva, via Smartphone o Tablet.

Gracias a la conexión OTBus, **MYNUTE X es compatible con todas las funciones de BeSMART, incluso las más avanzadas.**



Disponible como accesorio, BeSMART puede ser instalado también como termostato ambiente en ON/OFF, sin necesidad de WiFi.

DESCUBRA TODAS LAS CARACTERÍSTICAS TÉCNICAS, VENTAJAS Y ESQUEMAS DE INSTALACIÓN DE BeSMART EN LA WEB WWW.BESMART-HOME.COM

FUNCIONES DE BeSMART WIFI CON MYNUTE X (TAMBIÉN VIA APP)

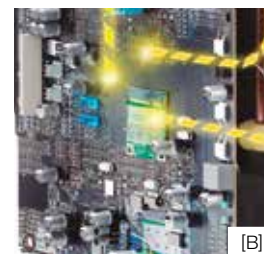
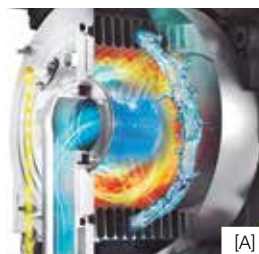
- › **PROGRAMACIÓN** HORARIA, DIARIA Y SEMANAL, CON POSIBILIDAD DE ELEGIR ENTRE DIFERENTES PROGRAMAS.
- › PROGRAMACIÓN HORARIA DE **CALEFACCIÓN/REFRIGERACIÓN Y SANITARIO** EN INTERVALOS DE 30 MIN.
- › **MODOS DE FUNCIONAMIENTO:** AUTO, MANUAL, FESTIVOS, VERANO, VACACIONES.
- › TRES **NIVELES DE TEMPERATURA** MODIFICABLES: CONFORT, ECONOMÍA, ANTIHIELO.
- › **LECTURA DE LA TEMPERATURA** INTERIOR Y EXTERIOR DE LA VIVIENDA INCLUSO VIA INTERNET.
- › **LECTURA ALARMAS Y BLOQUEO CALDERA** (TAMBIÉN DESDE APP!)
- › **FUNCIÓN DE CONTROL REMOTO Y DE CRONOTERMOSTATO MODULANTE (BANDA 0,5 °C).** CLASE VI Y CONTRIBUCIÓN 4% SEGÚN DIRECTIVA ERP EN EL RENDIMIENTO ESTACIONAL, EN EL CÁLCULO DE SISTEMAS.

SISTEMA DE COMBUSTIÓN CON INYECCIÓN ELECTRÓNICA

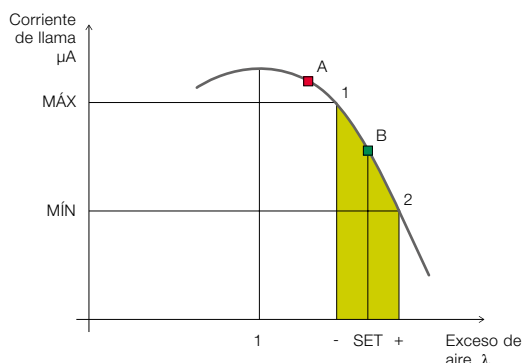


El sistema ACC, proyectado y desarrollado por Beretta, permite en cada circunstancia ofrecer la máxima funcionalidad, eficiencia y bajas emisiones de “primera clase”. Utilizando un sensor de detección de la corriente de ionización de la llama, permite a la electrónica modular continuamente la cantidad de combustible inyectado, el sistema mantiene constante la mezcla aire/gas a óptimos valores en el campo de modulación de la potencia suministrada (valor de CO₂ constante).

Gracias al sofisticado sistema ACC, la combustión se autorregula, eliminando así la necesidad de regulación y permitiendo a la caldera funcionar con distintas composiciones de gas. Se presta especial atención a las emisiones CO, realiza un autodiagnóstico que interviene sobre el quemador antes de superar el umbral de emisiones admitida por la normativa.



- [C] VÁLVULA DE GAS TRADICIONAL MODULANTE
- [D] VENTILADOR MODULANTE CON EFECTO HALL
- [A] QUEMADOR CON SONDA DE IONIZACIÓN
- [B] TARJETA ELECTRÓNICA INTEGRADA



El control de la combustión está diseñado para mantener los valores de combustión dentro del valor óptimo de exceso de aire necesario para la combustión en todo el rango de modulación de la caldera (punto de trabajo B). El límite operativo óptimo se define dentro de la sección delimitada por los puntos 1 y 2. Si durante el funcionamiento de MYNUTE X, durante las comprobaciones periódicas realizadas por el control de combustión, se identificó un valor fuera del rango de trabajo predefinido (por ejemplo, el punto A), inmediatamente el sistema de control implementaría la corrección de la relación de aire / gas para devolver la combustión dentro de los valores definidos.

VENTAJAS DEL SISTEMA ACC

- **AUTO-ADAPTABILIDAD DEL SISTEMA A LA TIPOLOGÍA Y A LA COMPOSICIÓN DE GAS (INCLUSO INSTANTÁNEA). NO ES NECESARIO KIT DE CONVERSIÓN DE GAS.**
- **SIN CALIBRACIÓN MECÁNICA O INTERVENCIONES MANUALES SOBRE LA COMBUSTIÓN QUE SE LLEVARÍAN A CABO EN LA CALDERA**
- **MANTENIMIENTO DE LA RELACIÓN ESTEQUIOMÉTRICA. RELACIÓN CONSTANTE AIRE / GAS EN CUALQUIER CIRCUNSTANCIA.**
- **CONTROL CONTÍNUO DE LAS EMISIONES DE ACUERDO CON LOS LÍMITES NORMATIVOS.**
- **AHORRO MÁXIMO DE GAS EN COMPARACIÓN A SISTEMAS TRADICIONALES GRACIAS AL MANTENIMIENTO CONSTANTE DEL RENDIMIENTO MODULAR DE LA POTENCIA.**
- **AUTOAPRENDIZAJE. EFICIENCIA Y FIABILIDAD ÓPTIMA DEL TIEMPO GRACIAS AL AUTOAPRENDIZAJE CON COMPENSACIÓN DE PARTE DEL SISTEMA.**

NUEVO INTERCAMBIADOR DE CALOR EN ACERO INOXIDABLE



El innovador intercambiador de calor primario en acero inoxidable, fabricado en acero inoxidable, formado por un tubo liso en espiral con una gran sección, **asegura la máxima eficiencia de la combustión.**

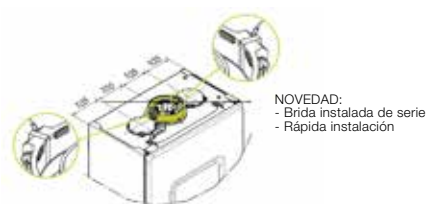
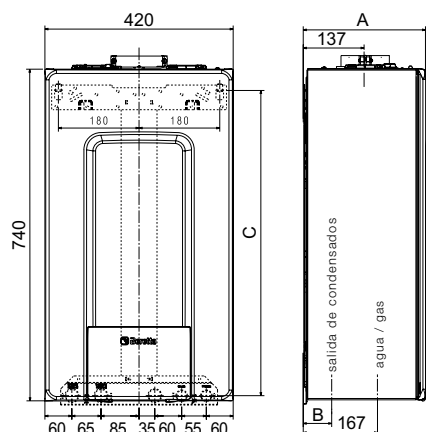
La calidad del acero inoxidable AISI 304 L proporciona **alta resistencia contra la corrosión** de los ácidos de los condensados. La gran sección del tubo y su **geometría en una bobina única** aseguran un flujo constante y evita intrínsecamente la obstrucción.

El acceso frontal al intercambiador de calor permite un fácil mantenimiento y limpieza de la cámara de combustión.



Diseño técnico

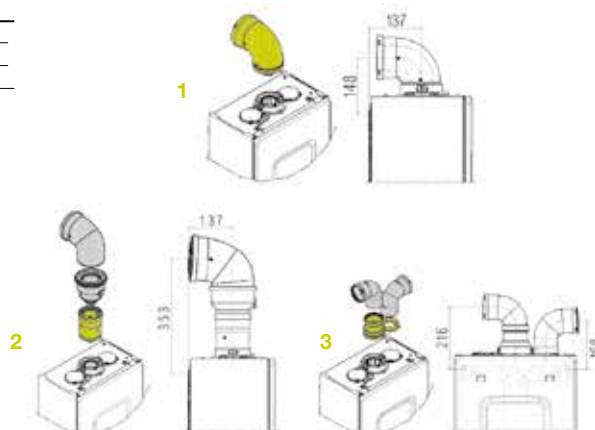
Legenda C: CALEFACCIÓN R= Retorno / I= Impulsión GAS= G AGUA SANITARIA S= Salida / E= Entrada



	25C	30C
A	275	350
B	64	64
C	681	681

Tipología salida de humos

- 1 - Conductos concéntricos Ø 60-100 mm (horizontal)
- 2 - Conducto concéntrico Ø 80-125 mm
- 3 - Conductos tubos separados Ø 80+80 mm



ESPECIFICACIONES ENERGÉTICAS

Clasificación de eficiencia energética estacional en calefacción
 Clasificación de eficiencia energética estacional en sanitario
 Perfil de carga declarado
 Clase NOx

MYNUTE X 25 C

MYNUTE X 30 C

	A	A
	A	A
	XL	XL
	6	6

CARACTERÍSTICAS TÉCNICAS

u.d.m.

Potencia máxima / mínima nominal calefacción (G20-G31)	kW	20 / 3,60 - 5,00	25 / 4,90 - 7,00
Potencia máxima / mínima útil calefacción (80°-60°C)	kW	19,48	24,33
Potencia máxima / mínima útil calefacción (50°-30°C)	kW	21,24	26,50
Potencia máxima / mínima útil sanitario (G20-G31)	kW	25 / 3,60 - 5,00	30 / 4,90 - 7,00
Rendimiento útil Pn máx - Pn mín (80°-60°C)	%	97,4 - 97,1	97,3 - 97,4
Rendimiento útil Pn máx - Pn mín (50°-30°C)	%	106,2 - 105,8	106,0 - 104,7
Rendimiento útil con carga parcial 30% (30°C retorno)	%	108,4	108,1
Potencia eléctrica máxima (calefacción - ACS)	W	75 - 85	72 - 83
Grado de protección eléctrica	IP	X5D	
Nivel sonoro	db	50	50

FUNCIONAMIENTO CALEFACCIÓN

Presión y Temperatura máxima	bar - °C	3 - 90	3 - 90
Bomba: pérdida de carga disponible en instalación al caudal de	mbar	286	286
Capacidad vaso de expansión	l/h	1.000	1.000
	l	9	9

FUNCIONAMIENTO SANITARIO

Presión máxima / mínima	bar	8 - 0,15	8 - 0,15
Producción de agua caliente con Δt 25°C	l	15,1	18,1
Caudal mínimo de agua sanitaria	l	2	2

TUBOS EVACUACIÓN HUMOS Y ASPIRACIÓN AIRE

Longitud máxima rectilínea - tubos concéntricos Ø 60/100	m	10	6
Pérdida de carga por instalación codo adicional 45°C / 90°C	m	1,3 - 1,6	1,3 - 1,6
Longitud máxima rectilínea - tubos concéntricos Ø 80/125	m	25	15
Pérdida de carga por instalación codo adicional 45°C / 90°C	m	1,0 - 1,5	1,0 - 1,5
Longitud máxima rectilínea - tubos separados Ø 80	m	60 + 60	28 + 28
Pérdida de carga por instalación codo adicional 45°C / 90°C	m	1,0 - 1,5	1,0 - 1,5

DIMENSIONES, PESO, HOMOLOGACIÓN

Dimensiones (Alto x Ancho x Fondo)	mm	740 x 420 x 275	740 x 420 x 350
Peso	kg	35	37
Código producto gas disponible	MTN-GLP	20149446	20149447
Homologación CE	CE	0051	0051

Riello SpA Sucursal en España

Pje. De Montserrat Isern, 1-3, 2º 1ª
 08908 L'Hospitalet, Barcelona
 Tel. 932 233 988 - Fax 932 233 483
 www.berettaheating.com/spain

Servicio de Atención
 al Cliente 902 446 446

